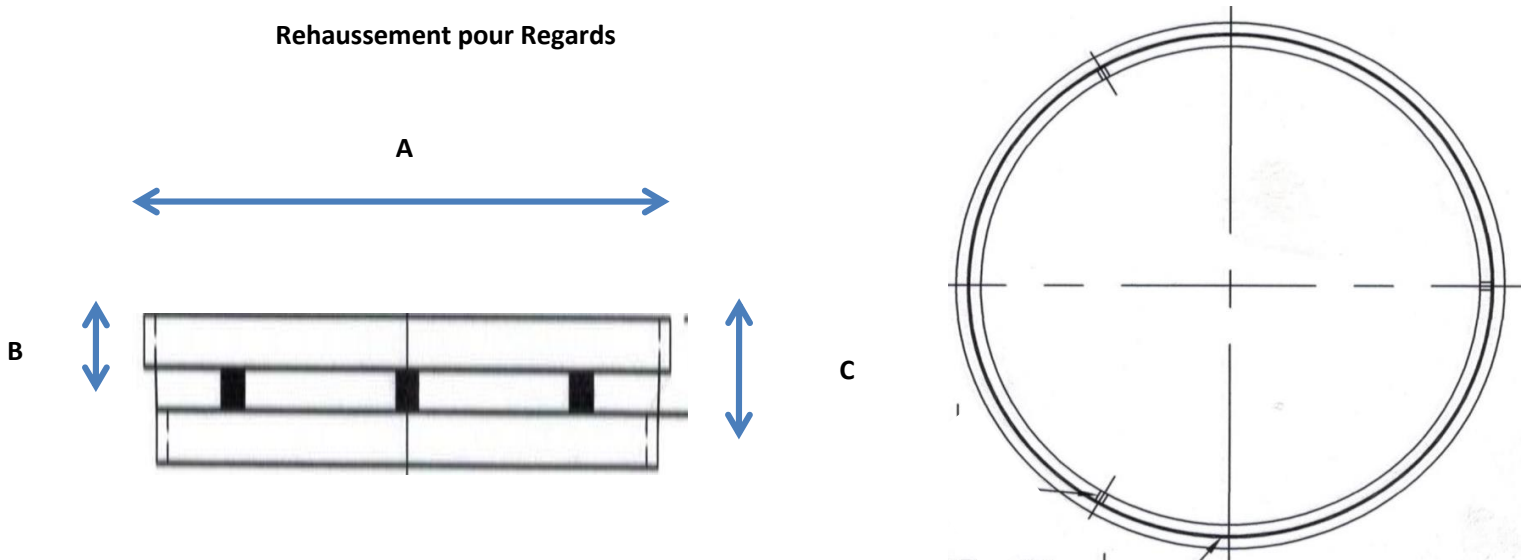




REHAUSSE

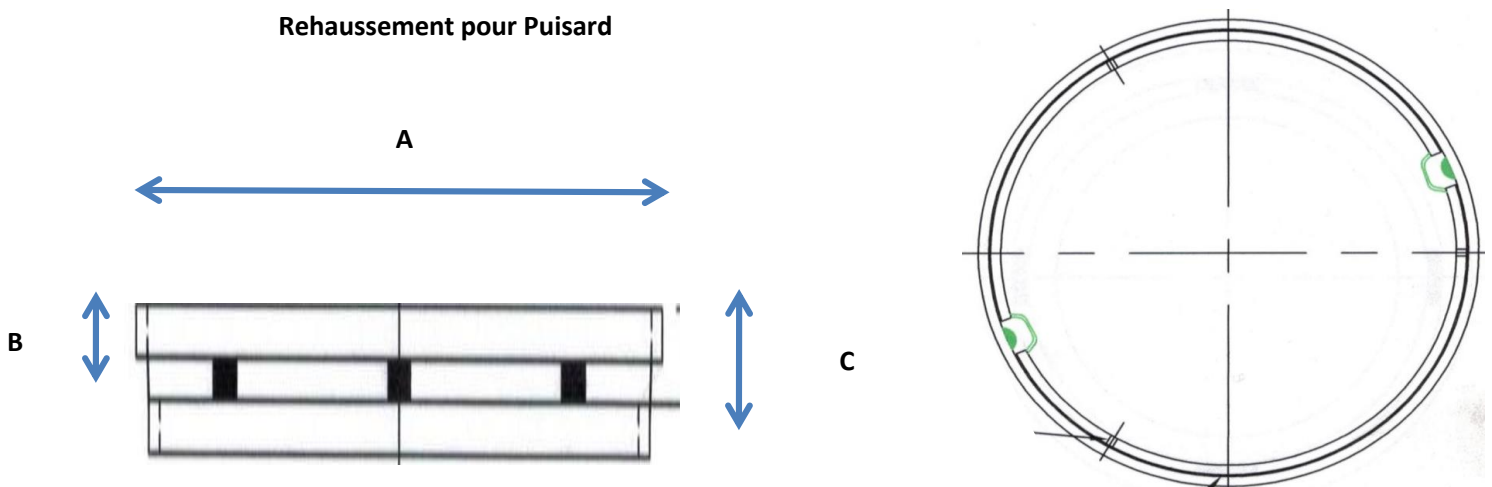
QUÉBEC

Rehaussement pour Regards



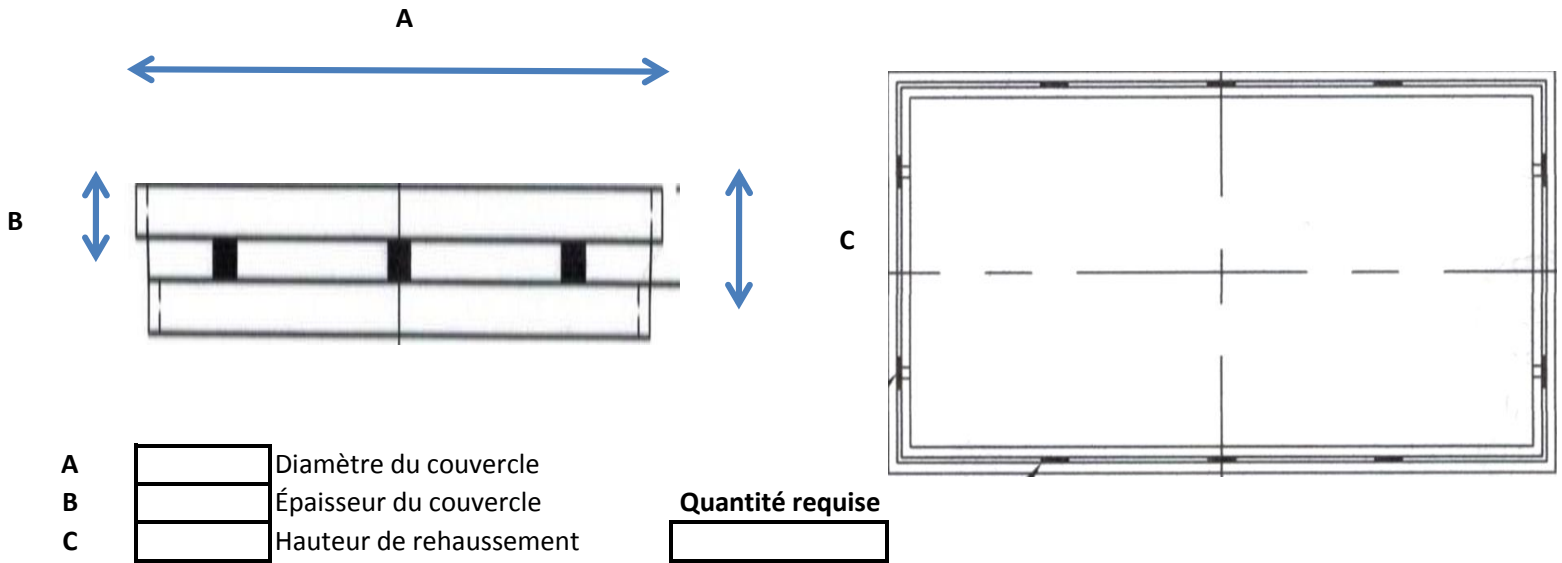
- | | | | |
|---|----------------------|-------------------------|---|
| A | <input type="text"/> | Diamètre du couvercle | Quantité requise
<input type="text"/> |
| B | <input type="text"/> | Épaisseur du couvercle | |
| C | <input type="text"/> | Hauteur de rehaussement | |

Rehaussement pour Puisard



- | | | | |
|---|----------------------|-------------------------|---|
| A | <input type="text"/> | Diamètre du couvercle | Quantité requise
<input type="text"/> |
| B | <input type="text"/> | Épaisseur du couvercle | |
| C | <input type="text"/> | Hauteur de rehaussement | |

Cadre de Rehaussement pour Regard rectangulaire



Grille de Sécurité

